

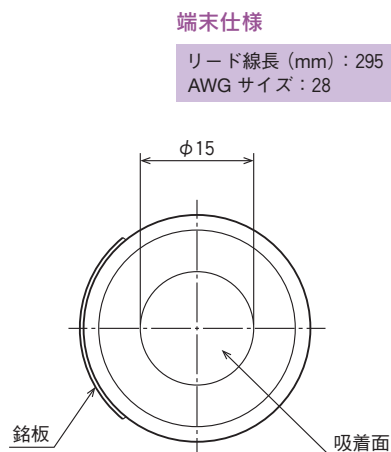
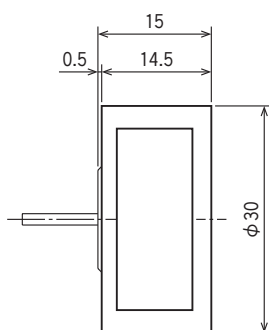
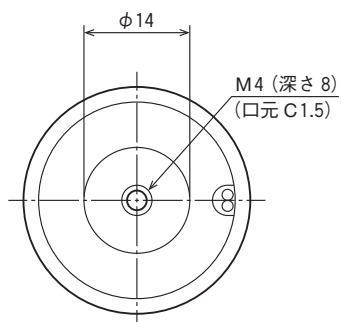
◆主要諸元表

直 流 抵 抗	56 (Ω)	
使 用 電 圧	12 (V)	24 (V)
通 電 率	100 (%)	25 (%)
保 持 力 ^{※1}	90 (N)	170 (N)
消 費 電 力	2.0 (W)	8.0 (W)
コイル飽和温度上昇値 Δθ _s (at 20°C)	Δθ _s ≒ 22×W (°C) K ≒ 22 (°C/watt)	
耐 熱 ク ラ ス	Class E (120°C)	
絶 縁 抵 抗	DC 500V メガー、100MΩ 以上	
絶 縁 耐 圧	AC 1000V、50/60Hz、1 分間	
重 量	60 (g)	

※1：測定条件 弊社標準試験環境：吸着面上向き、磁気空隙 0 状態



◆外形寸法図 (mm)



ご注文中
際して

バイス
ロータリー
ソレノイド

バイスロータリー
ソレノイド
駆動基板

ステッピング
ロータリー
ソレノイド

ラッチング
ソレノイド

薬液用
小型2:3
ポートバルブ

汎用型2:3
ポートバルブ

ピンチバルブ

バイスロータリー
オフティカル
シャッター

リニア
オフティカル
シャッター

マグネット
ハンド