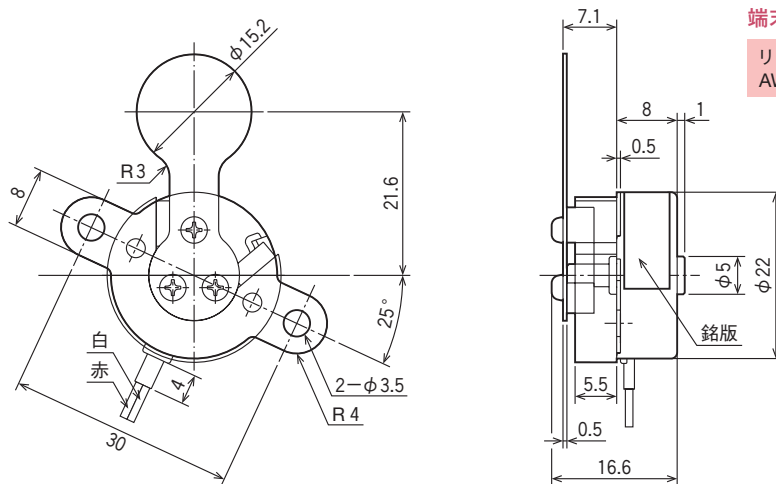


◆主要諸元表

耐熱クラス	Class H (180°C)	
定格電圧	DC 12 (V)	
直流抵抗	35 (Ω)	
コイル飽和温度上昇値 $\Delta\theta_s$ (at 20°C)	$\Delta\theta_s \doteq 36 \times W$ (°C) $K \doteq 36$ (°C/watt)	
温度上昇の時間定数 τ	6 (分)	
重量	22 (g)	
シャッター形状	$\phi 15.2$ (mm)	
動作角度	50 (°)	
耐久性	500 (万回)	
応答特性	DC 3V 印加時	—
	DC 5V 印加時	—
	DC 12V 印加時	15 (ms) 以下

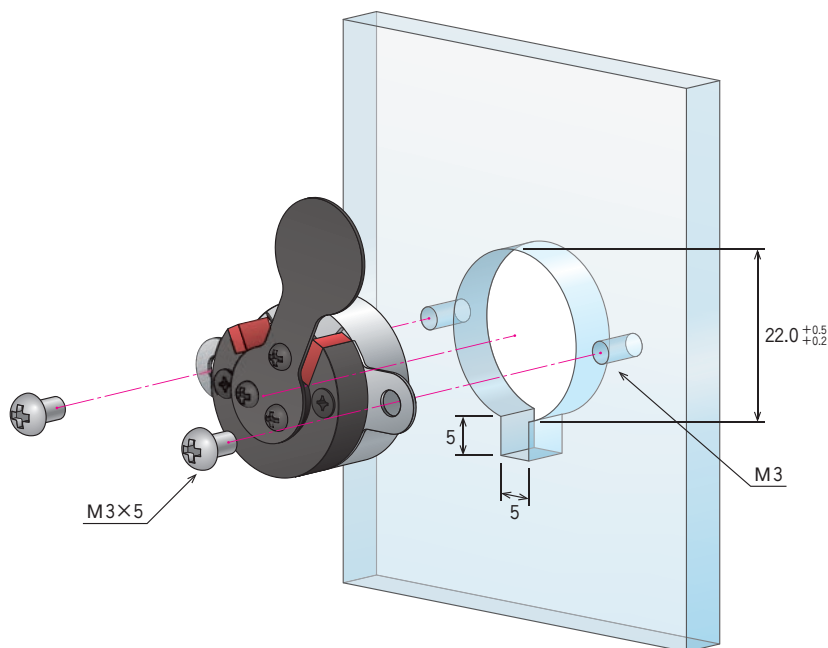


◆外形寸法図 (mm)



- この図は永久磁石の保持力でCCW側に自己保持した状態を示す。
- リード線赤に (+)、白に (-) を接続したときCW方向に、赤に (-)、白に (+) を接続したときCCW方向に回転する。

◆取付方法



ご注文に
際して

バイス
ロータリー
ソレノイド

バイスロータリー
ソレノイド
駆動基板

ステッピング
ロータリー
ソレノイド

ラッチング
ソレノイド

薬液用
小型2・3
ポートバルブ

汎用型2・3
ポートバルブ

ピンチバルブ

バイスロータリー
オプティカル
シャッター

リニア
オプティカル
シャッター

マグネット
ハンド