

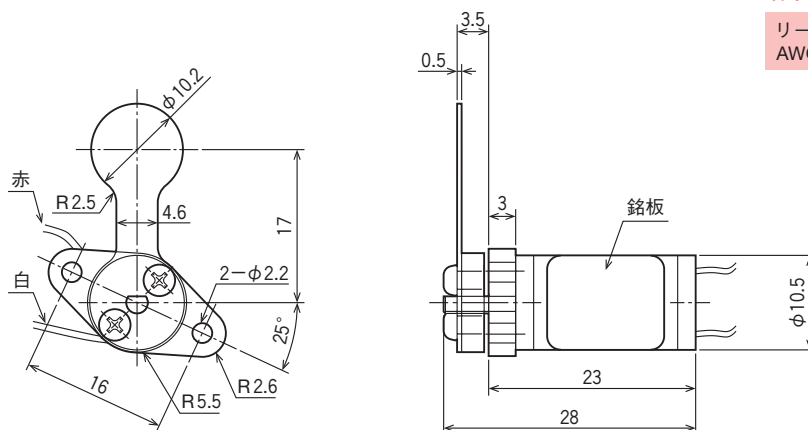
# BOS10/15

## ◆主要諸元表

耐熱クラス	Class E (120°C)	
定格電圧	DC 5 (V)	
直流抵抗	13 (Ω)	
コイル飽和温度上昇値 $\Delta\theta_s$ (at 20°C)	$\Delta\theta_s \approx 21.5 \times W$ (°C) $K \approx 21.5$ (°C/watt)	
温度上昇の時定数 $\tau$	0.5 (分)	
重量	11 (g)	
シャッター形状	$\phi 10.2$ (mm)	
動作角度	50 (°)	
耐久性	500 (万回)	
応答特性	DC 3V 印加時	—
	DC 5V 印加時	13 (ms) 以下
	DC 12V 印加時	8 (ms) 以下

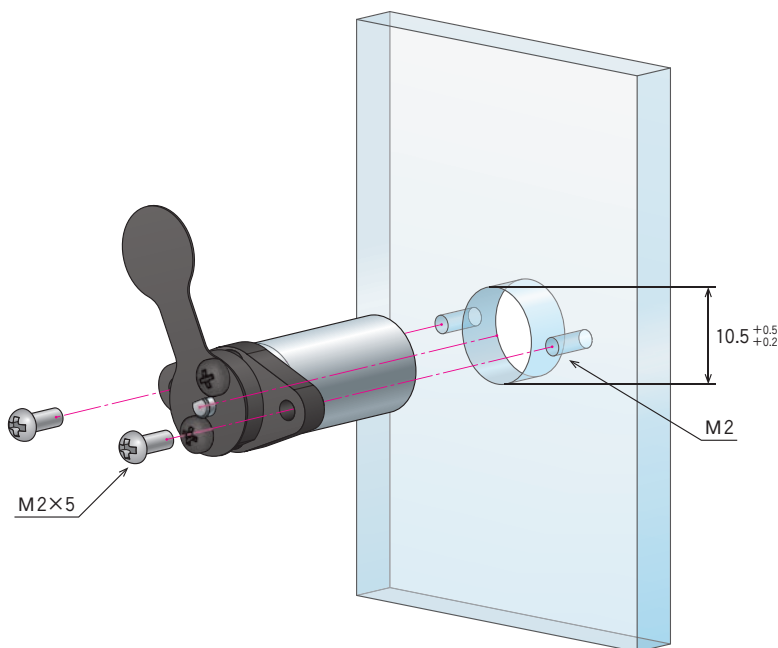


## ◆外形寸法図 (mm)



- この図は永久磁石の保持力で CCW 側に自己保持した状態を示す。
- リード線赤に (+)、白に (-) を接続したとき CW 方向に、赤に (-)、白に (+) を接続したとき CCW 方向に回転する。

## ◆取付方法



ご注文に際して  
バイスロータリーソレノイド  
バイスロータリーソレノイド駆動基板  
ステップソレノイド  
ラッチングソレノイド  
薬液用小型2:3ポートバルブ  
汎用型2:3ポートバルブ  
ピンチバルブ  
バイスロータリーオプティカルシャッター  
リニアオプティカルシャッター  
マグネットハンド