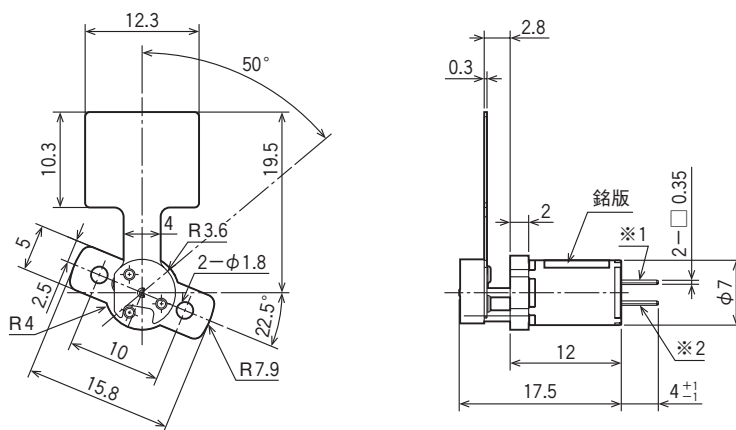


◆主要諸元表

| | | |
|--|---|------------|
| 耐熱クラス | Class E (120°C) | |
| 定格電圧 | DC 3 (V) | |
| 直流抵抗 | 9.5 (Ω) | |
| コイル飽和温度上昇値 $\Delta\theta_s$ (at 20°C) | $\Delta\theta_s \div 59 \times W$ (°C) $K \div 59$ (°C/watt) | |
| 温度上昇の時定数 τ | 1 (分) | |
| 重量 | 4 (g) | |
| シャッター形状 | 12.3 × 10.3 (mm) | |
| 動作角度 | 50 (°) | |
| 耐久性 | 500 (万回) | |
| 応答特性 | DC 3V 印加時 | 18 (ms) 以下 |
| | DC 5V 印加時 | 13 (ms) 以下 |
| | DC 12V 印加時 | 8 (ms) 以下 |

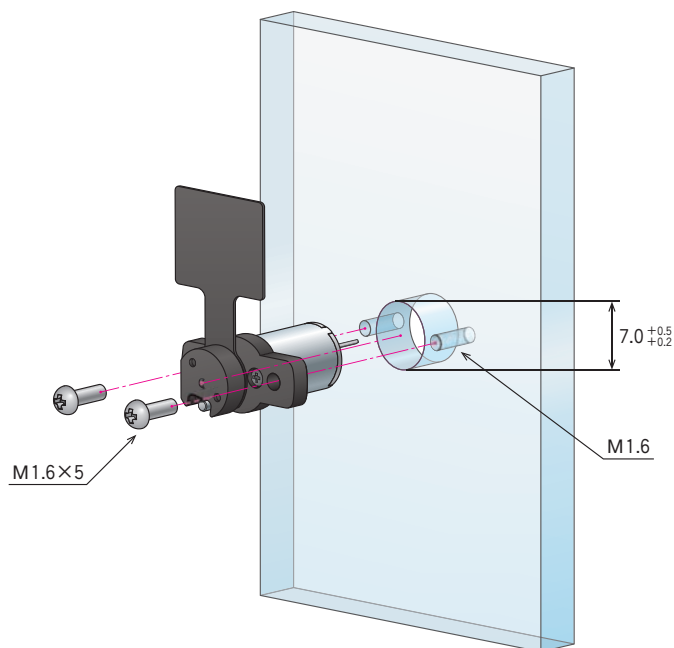


◆外形寸法図 (mm)



- この図は永久磁石の保持力で CCW 側に自己保持した状態を示す。
- ※1に (+)、※2に (-) を接続したとき CCW 方向に、※1に (-)、※2に (+) を接続したとき CW 方向に回転する。

◆取付方法



ご注文中に
際して

バイス
ロータリー
ソレノイド

バイスロータリー
ソレノイド
駆動基板

ステッピング
ロータリー
ソレノイド

ラッチング
ソレノイド

薬液用
小型2・3
ポートバルブ

汎用型2・3
ポートバルブ

ピンチバルブ

バイスロータリー
オプティカル
シャッター

リニア
オプティカル
シャッター

マグネット
ハンド