

### ◆主要諸元表

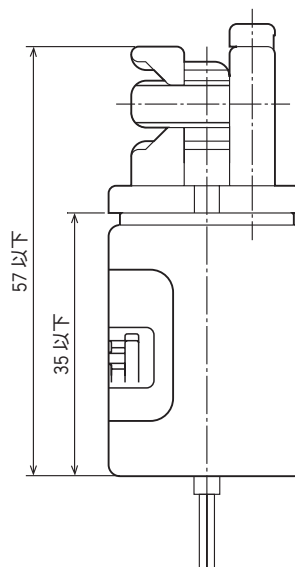
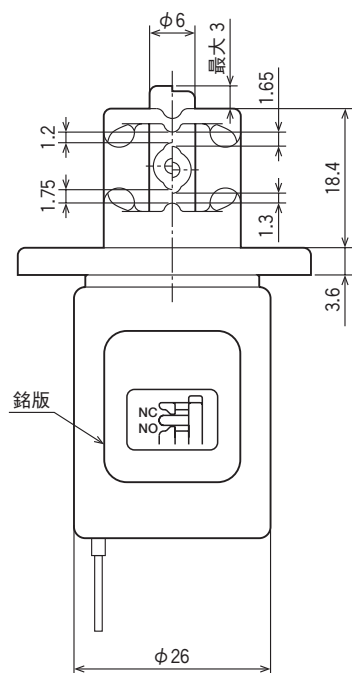
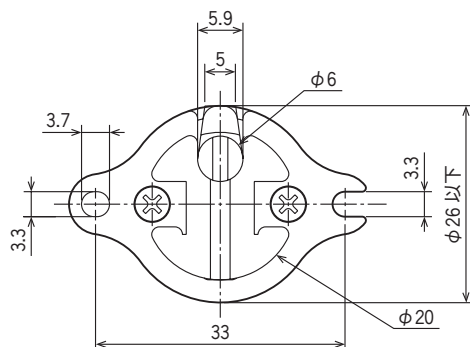
型番	TPV-N040	TPV-N160
使用流体	水・純水・薬液 <sup>※1</sup>	
使用圧力	0~150 (kPa)	
適合チューブ径	O.D.3/I.D.1 (mm)	
適合チューブ種類	シリコンゴム、ファームド <sup>※2</sup>	
流体温度	0~50 (°C)	
周囲温度	0~50 (°C)	
周囲湿度	30~90 (%)	
取付姿勢	自在	
重量	115 (g)	
耐久性 <sup>※3</sup>	200 (万回)	
電気仕様		
使用電圧	DC 12 (V)	DC 24 (V)
電圧変動範囲	±10 (%)	
消費電力	3.6 (W)	
耐熱クラス	クラス E (120°C)	

※1：接液部の材質を腐食させない流体とする。

※2：ファームドは Norton の登録商標です。

※3：弊社標準試験環境による。

### ◆外形寸法図 (mm)



### 端末仕様

リード線長 (mm) : 500  
AWG サイズ : 28

ご注文中に  
際して

バイス  
ロータリー  
ソレノイド

バイスロータリー  
ソレノイド  
駆動基板

ステッピング  
ロータリー  
ソレノイド

ラッチング  
ソレノイド

薬液用  
小型2:3  
ポートバルブ

汎用型2:3  
ポートバルブ

ピンチバルブ

バイスロータリー  
オフティカル  
シャッター

リニア  
オフティカル  
シャッター

マグネット  
ハンド