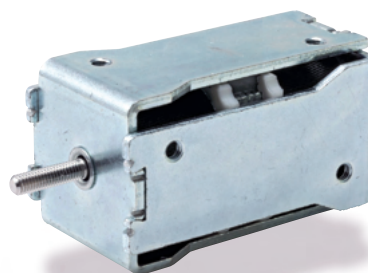


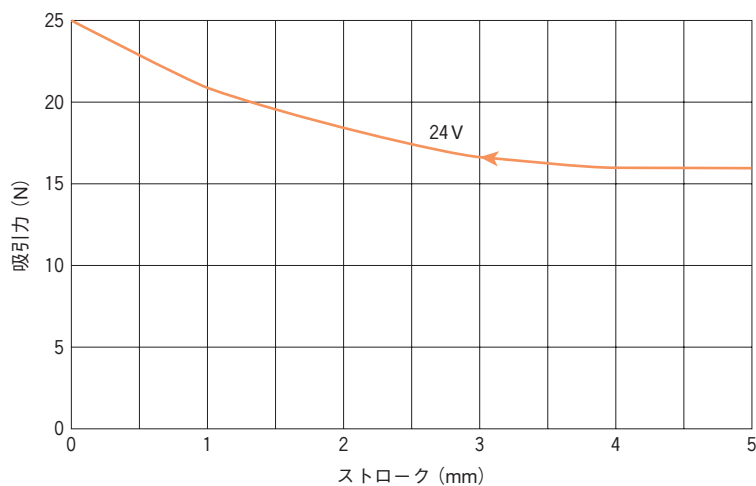
### ◆主要諸元表

|  |   |
|--|---|
| 使用電圧                                     | DC 24 (V)   |
| 直流抵抗                                     | 5 (Ω)   |
| 外部抵抗                                     | 1 (Ω) <12W 以上>  |
| 通電率                                      | 5 (%) 以下  |
| 最大 ON 時間                                 | 40 (ms)   |
| コイル飽和温度上昇値<br>$\Delta\theta_s$ (at 20°C) | $\Delta\theta_s \approx 12 \times W$ (°C)<br>$K \approx 12$ (°C/watt) |
| 温度上昇の時間定数 $\tau$                         | 9 (分)   |
| 耐熱クラス                                    | Class E (120°C)   |
| 絶縁抵抗                                     | DC 500V メガー、100MΩ 以上  |
| 絶縁耐圧                                     | AC 1000V、50/60Hz、1 分間   |
| 重量                                       | 120 (g)   |
| 無励磁保持力                                   | 2 (N) 以上  |
| 応答特性*1                                   | 6 (ms)  |

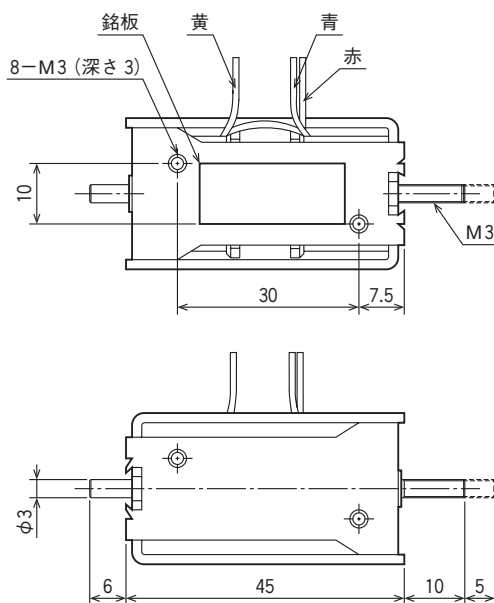


※1：測定条件 弊社標準試験環境：無負荷、ソレノイドシャフト水平状態、DC 24 (V) 印加

### ◆吸引力特性



### ◆外形寸法図 (mm)



### 端末仕様

リード線長 (mm) : 210  
AWG サイズ : 26