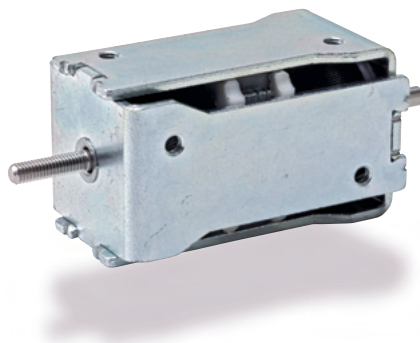


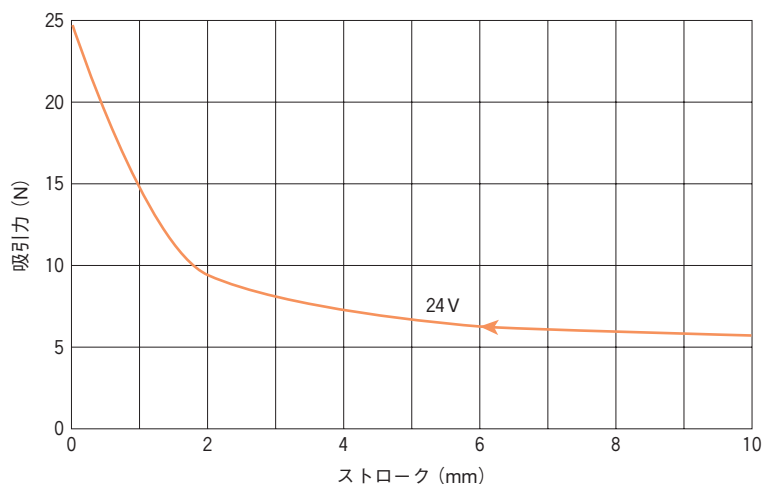
◆主要諸元表

使用電圧	DC 24 (V)
直流抵抗	20 (Ω)
外部抵抗	15 (Ω) <4W 以上>
通電率	20 (%) 以下
最大 ON 時間	40 (ms)
コイル飽和温度上昇値 Δθ _s (at 20°C)	Δθ _s ≒ 12 × W (°C) K ≒ 12 (°C/watt)
温度上昇の時間定数 τ	9 (分)
耐熱クラス	Class E (120°C)
絶縁抵抗	DC 500V メガー、100MΩ 以上
絶縁耐圧	AC 1000V、50/60Hz、1 分間
重量	120 (g)
無励磁保持力	10 (N) 以上
応答特性 ^{※1}	20 (ms)

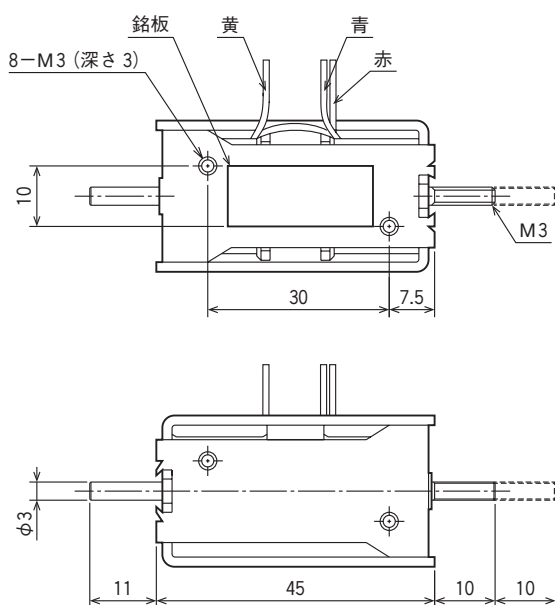


※1：測定条件 弊社標準試験環境：無負荷、ソレノイドシャフト水平状態、DC 24 (V) 印加

◆吸引力特性



◆外形寸法図 (mm)



端末仕様

リード線長 (mm) : 210
AWG サイズ : 26