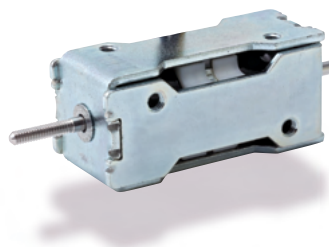


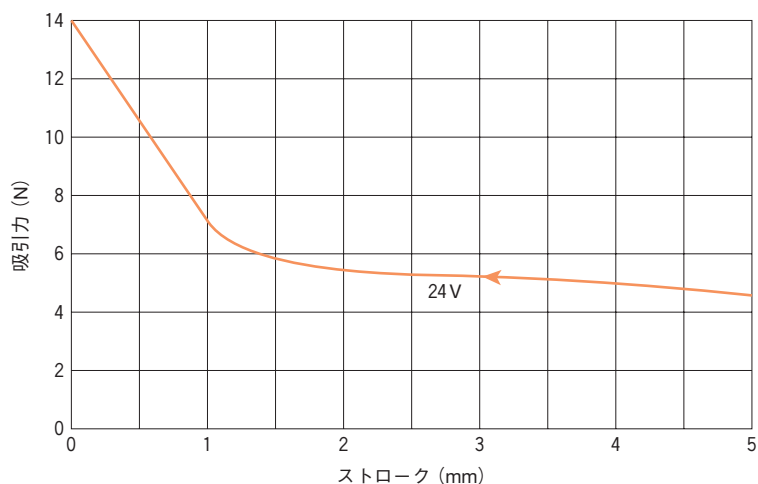
### ◆主要諸元表

使用電圧	DC 24 (V)
直流抵抗	10 (Ω)
外部抵抗	1.5 (Ω) <6W 以上>
通電率	8 (%) 以下
最大 ON 時間	50 (ms)
コイル飽和温度上昇値 $\Delta\theta_s$ (at 20°C)	$\Delta\theta_s \approx 17 \times W$ (°C) $K \approx 17$ (°C/watt)
温度上昇の時定数 $\tau$	4.5 (分)
耐熱クラス	Class E (120°C)
絶縁抵抗	DC 500V メガー、100MΩ 以上
絶縁耐圧	AC 1000V、50/60Hz、1 分間
重量	45 (g)
無励磁保持力	3 (N) 以上
応答特性*1	9 (ms)

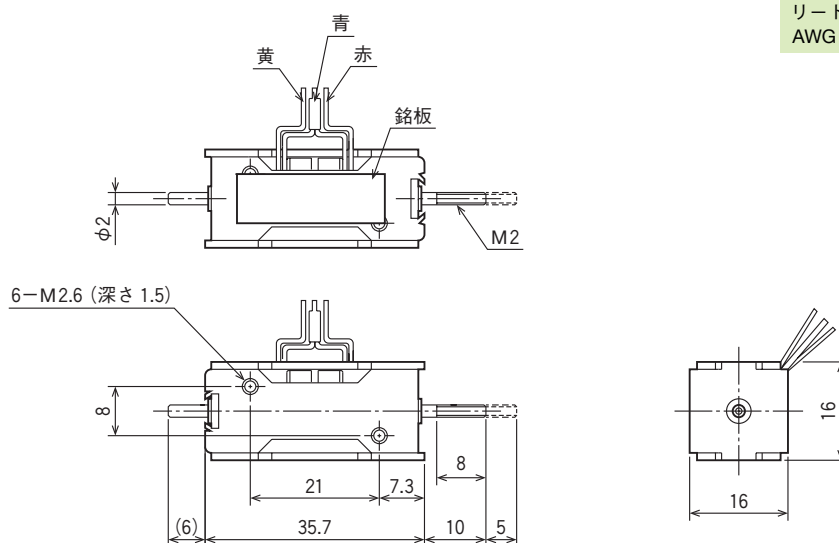


※1：測定条件 弊社標準試験環境：無負荷、ソレノイドシャフト水平状態、DC 24 (V) 印加

### ◆吸引力特性



### ◆外形寸法図 (mm)



#### 端末仕様

リード線長 (mm) : 200  
AWG サイズ : 26