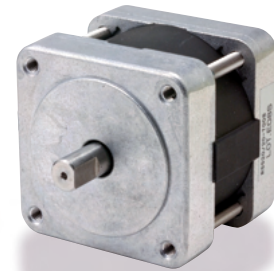
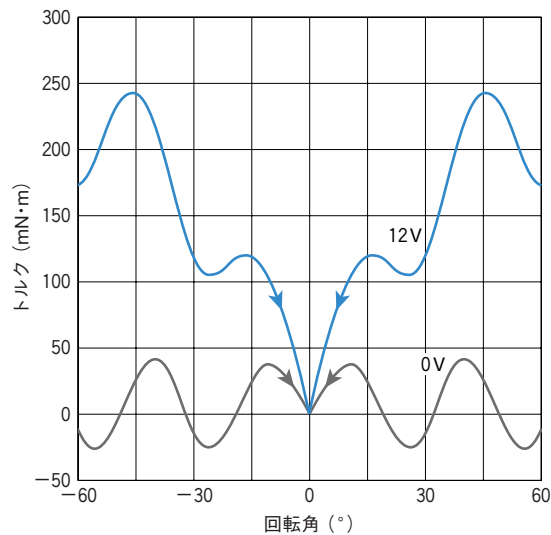


◆主要諸元表

動作角	1ステップ 30° もしくは 60°
使用電圧	DC 12 (V)
無励磁保持力	0.025 (N・m)
励磁トルク (at 18W)	0.088 (N・m)
直流抵抗	8 (Ω)
耐熱クラス	Class E (120°C)
コイル飽和温度上昇値 $\Delta\theta_s$ (at 20°C)	$\Delta\theta_s \cong 6.5 \times W$ (°C) $K \cong 6.5$ (°C/watt)
絶縁抵抗	DC 500V メガー、100MΩ 以上
絶縁耐圧	AC 1000V、50/60Hz、1分間
ロータ慣性モーメント	20 (g・cm ²)
重量	350 (g)



◆トルクデータ



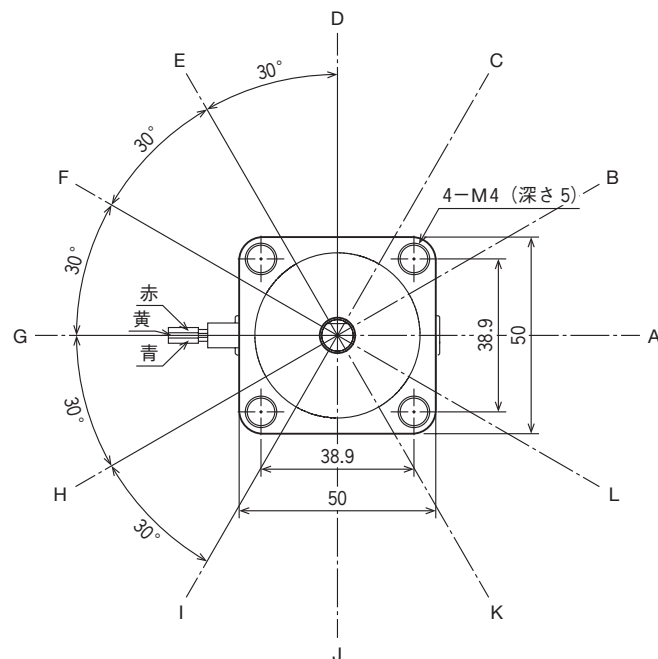
◆制御パターンと結線方法

30° ステップ 0: 開放 60° ステップ 0: 開放

位置	リード線色	赤	黄	青
A		(+)	(-)	0
B		(+)	0	(-)
C		0	(+)	(-)
D		(-)	(+)	0
E		(-)	0	(+)
F		0	(-)	(+)
G		(+)	(-)	0
H		(+)	0	(-)
I		0	(+)	(-)
J		(-)	(+)	0
K		(-)	0	(+)
L		0	(-)	(+)

位置	リード線色	赤	黄	青
A		(+)	(-)	0
C		0	(+)	(-)
E		(-)	0	(+)
G		(+)	(-)	0
I		0	(+)	(-)
K		(-)	0	(+)

◆外形寸法図 (mm)



端末仕様

リード線長 (mm) : 180
 コンタクト : DF 11-2428 SCFA (ヒロセ)
 ハウジング : DF 11-8 DS 2C (ヒロセ)
 温度ヒューズ : 公称動作温度 : 115°C

