

## ◆主要諸元表

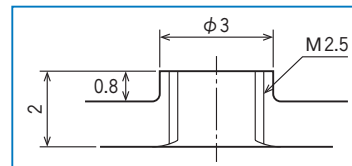
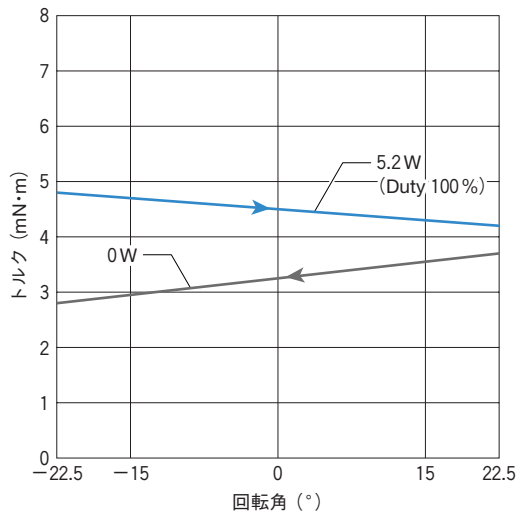
型番 <sup>*1</sup>	RSR 28/17-SL XX-27.5	RSR 28/17-SL XX-110
定格電圧	DC 12 (V)	DC 24 (V)
直流抵抗	27.5 (Ω)	110 (Ω)
耐熱クラス	Class E (120°C)	
プレート回転方向	通電時 CCW	
動作角度	25 (°)/35 (°)/45 (°)	
コイル飽和温度上昇値 $\Delta\theta_s$ (at 20°C)	$\Delta\theta_s \doteq 17 \times W$ (°C) $K \doteq 17$ (°C/watt)	
温度上昇の時定数 $\tau$	5 (分)	
絶縁抵抗	DC 500V メガー、100 MΩ 以上	
絶縁耐圧	AC 1000V、50/60Hz、1 分間	
ロータ慣性モーメント	1.8 (g·cm <sup>2</sup> )	
重量	50 (g)	
応答特性 <sup>*2</sup>	25 (ms) 以下	

※1：XX 部分は動作角度を表わします。25、35、45 よりご指定ください。

※2：測定条件 弊社標準試験環境、無負荷、ソレノイドシャフト水平状態、定格電圧印加

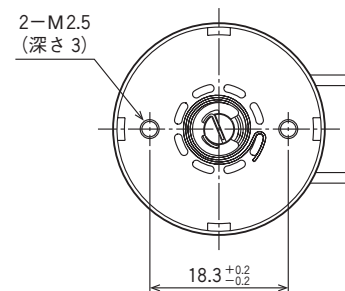
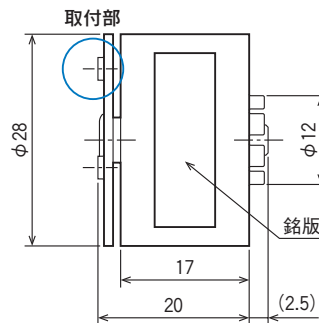
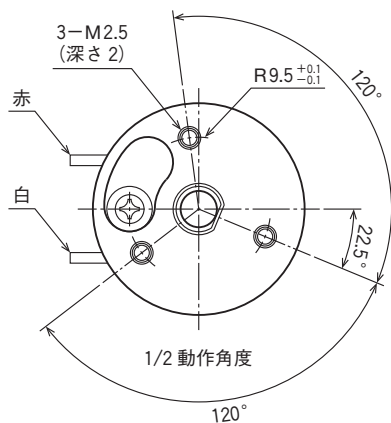


## ◆トルクデータ



取付部詳細図

## ◆外形寸法図 (mm)



### 端末仕様

リード線長 (mm) : 295  
AWG サイズ : 26

リード線赤に (-)、白に (+) を接続したとき回転盤は回転し通電を切るとバネにて復帰する。