

## ◆主要諸元表

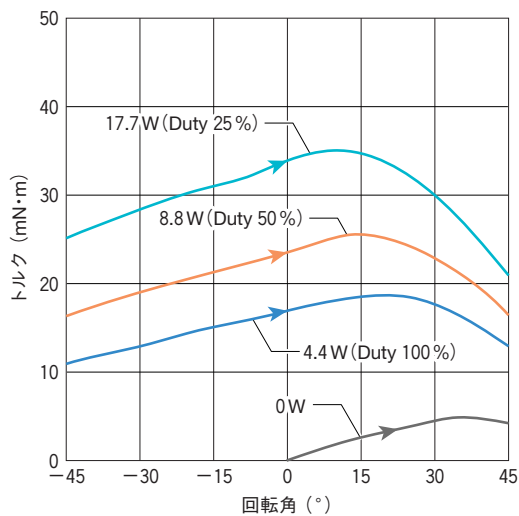
耐熱クラス	Class E (120°C)
コイル飽和温度上昇値 $\Delta\theta_s$ (at 20°C)	$\Delta\theta_s \doteq 18 \times W$ (°C) $K \doteq 18$ (°C/watt)
温度上昇の時定数 $\tau$	7 (分)
絶縁抵抗	DC 500V メガー、100 M $\Omega$ 以上
絶縁耐圧	AC 1000V、50/60Hz、1 分間
ロータ慣性モーメント	1.8 (g $\cdot$ cm $^2$ )
重量	70 (g)



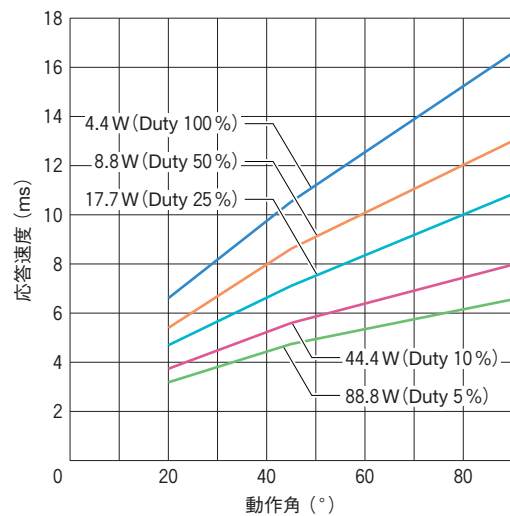
## ◆コイルデータ

通電率	100%	50%	25%	10%	5%	
	連続	間欠				
最大 ON 時間 [秒]	$\infty$	212.1	105.4	42.0	21.0	
20°C における電力 [W]	4.4	8.8	17.7	44.4	88.8	
20°C における抵抗 [ $\Omega$ ]	電圧 [V <sub>DC</sub> ]					
3.2	3.7	5.3	7.5	11.9	16.8	
15.6 (標準)	8.2	11.7	16.6	26.3	37.2	
60.0	16.2	22.9	32.5	51.6	72.9	
125.0	23.4	33.1	47.0	74.4	105.3	

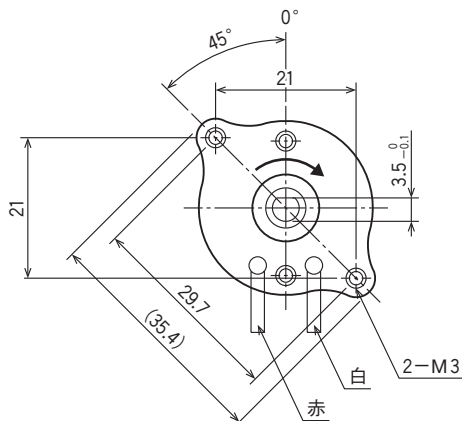
## ◆トルクデータ



## ◆応答特性データ (負荷慣性モーメント: 3.97g $\cdot$ cm $^2$ )

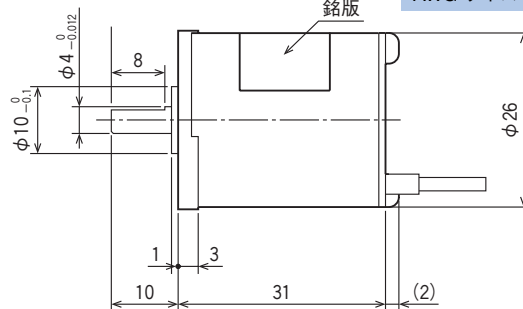


## ◆外形寸法図 (mm)



### 端末仕様

リード線長 (mm) : 300  
AWG サイズ : 26



回転方向はリード線赤に (+)、白に (-) を連続印加したとき図の矢印の方向に回転する。