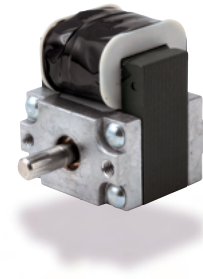


◆主要諸元表

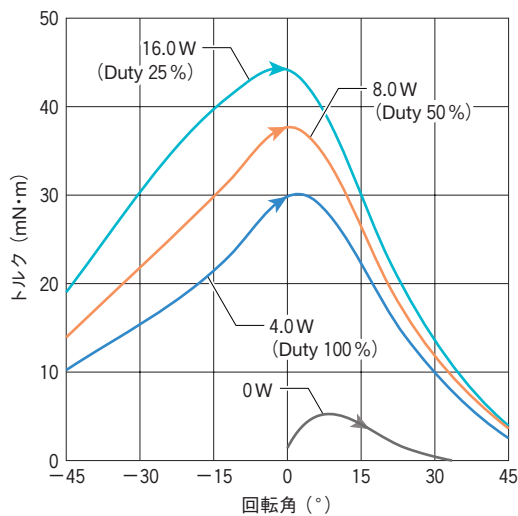
耐熱クラス	Class E (120°C)
コイル飽和温度上昇値 $\Delta\theta_s$ (at 20°C)	$\Delta\theta_s \doteq 20 \times W$ (°C) $K \doteq 20$ (°C/watt)
温度上昇の時定数 τ	5 (分)
絶縁抵抗	DC 500V メガー、100 M Ω 以上
絶縁耐圧	AC 1000V、50/60Hz、1 分間
ロータ慣性モーメント	1.3 (g \cdot cm 2)
重量	70 (g)

◆コイルデータ

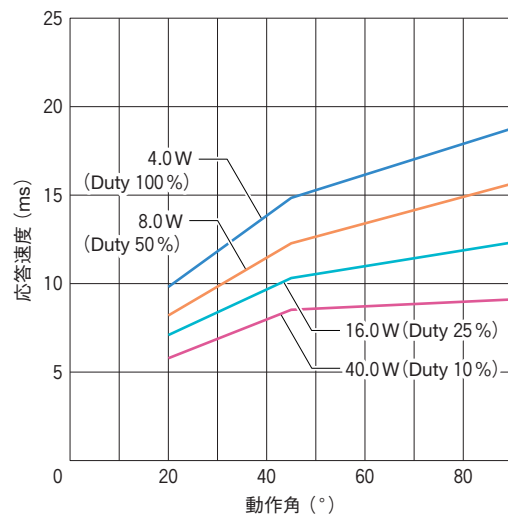
通電率	100%	50%	25%	10%	5%
	連続	間欠			
最大 ON 時間 [秒]	∞	150.0	75.0	30.0	15.0
20°C における電力 [W]	4.0	8.0	16.0	40.0	80.0
20°C における抵抗 [Ω]	電圧 [V _{DC}]				
13.5	7.3	10.3	14.6	23.2	32.8
60.0	15.4	21.9	30.9	48.9	69.2
115.0 <標準>	21.4	30.3	42.8	67.8	95.9
140.0	23.6	33.4	47.3	74.8	105.8



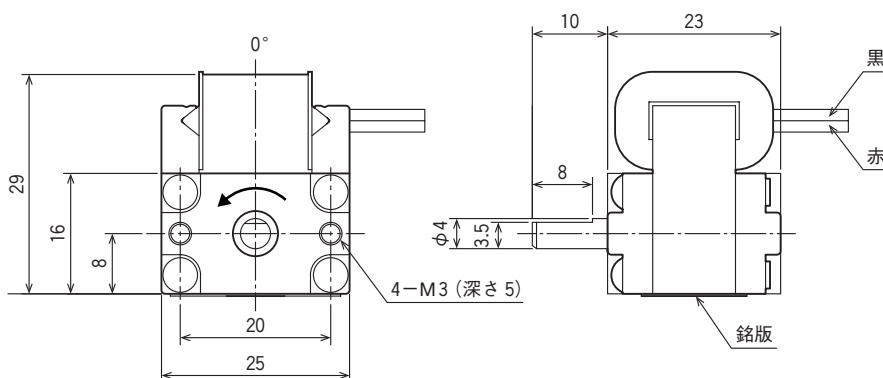
◆トルクデータ



◆応答特性データ (負荷慣性モーメント: 12.89g \cdot cm 2)



◆外形寸法図 (mm)



端末仕様

リード線長 (mm) : 200
AWG サイズ : 26

回転方向はリード線赤に (+)、黒に (-) を連続印加したとき図の矢印の方向に回転する。