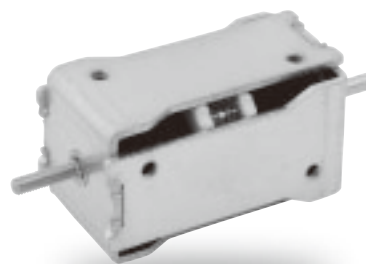


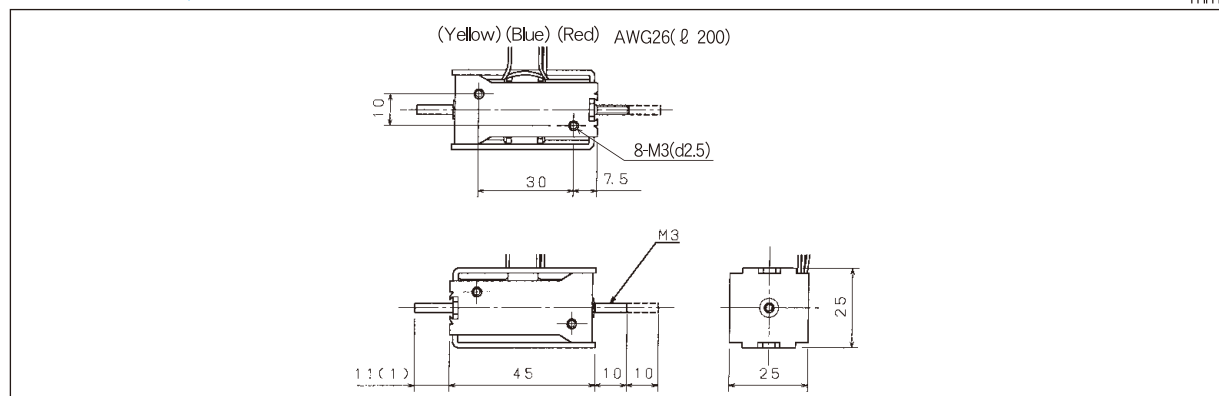
# TSB-1010

## ■ 主要参数表/Dimensions

直流电阻 DC resistance	20(Ω)
标准电压 Standard voltage	DC 24(V)
外部电阻 External resistance value	15(Ω)
通电率 Electricity rate	20(%) 以下 (ON 40ms以下) Below 20(%) (ON below 40ms)
使用饱和温升值 $\Delta \theta_s$ (at 20°C) Saturation temperature rising rate of coil	12(°C/watt)
线圈的饱和温升 Time constant of temperature rise	9(分/Minutes)
耐热等级 Heat resistance class	Class E (120°C)
绝缘阻抗 Insulation resistance	DC 500Vメガ、100MΩ以上 DC 500V MEGA, Over 100MΩ
绝缘强度 Dielectric strength	AC 1000V、50/60Hz、1(分/Minutes)
重量 Mass	120(g)
无励磁保持力 Non excitation holding power	10(N) 以上/Over 10(N)
响应速度 Response speed	20(ms) 无负载, 水平放置 No-load, horizontally placed



## ■ 外形尺寸图/Outside dimension



## ■ 吸引力特性图 Suction power characteristics

