

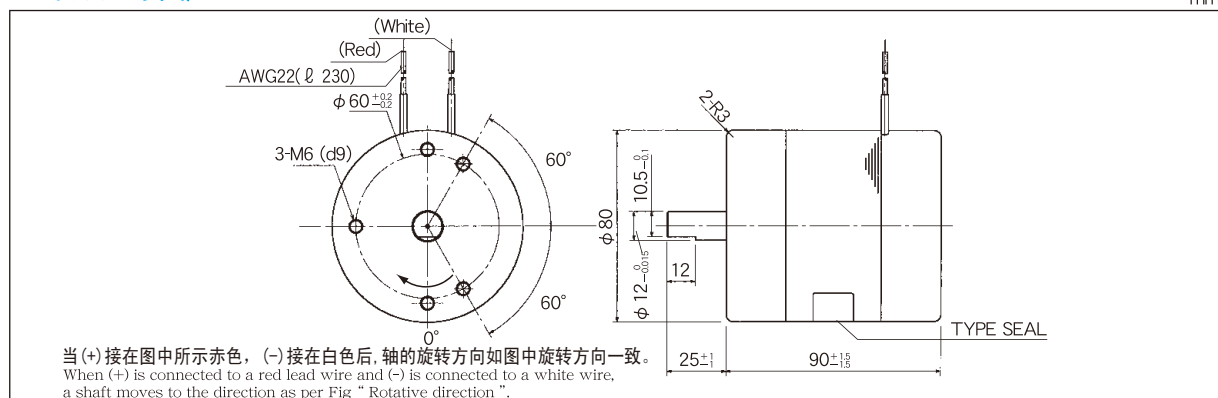
RSR80/80-CAB0

主要参数表/Dimensions

直流电阻 DC resistance	6 (Ω)
电磁感应 Inductance (φ=0°)	28 (mH)
使用饱和温升值 Δθs(at20°C) Saturation temperature rising rate of coil	Δθs≐4.1XW (°C) K≐4.1 (°C/watt)
线圈的饱和温升 Time constant of temperature rise	11 (分/Minutes)
耐热等级 Heat resistance class	ClassE (120°C)
绝缘阻抗 Insulation resistance	DC500Vメガ、100MΩ以上 DC500V MEGA, Over100MΩ
绝缘强度 Dielectric strength	AC1000V, 50/60Hz, 1 (分/Minutes)
惯性扭矩 Moment of inertia	350 (g·cm ²)
重量 Mass	1700 (g)

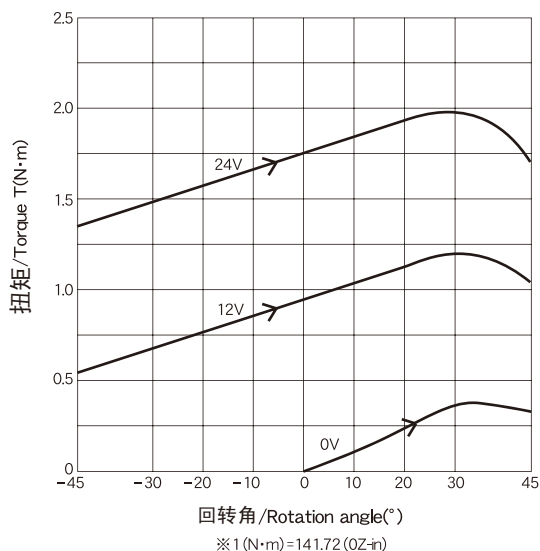


外形尺寸图/Outside dimension



扭矩特性图

Torque characteristics



响应特性图 (无负载, 水平状态)

Response characteristics (No-load, horizontally placed)

