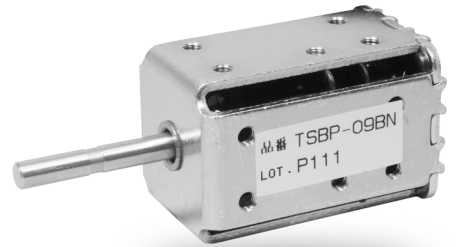


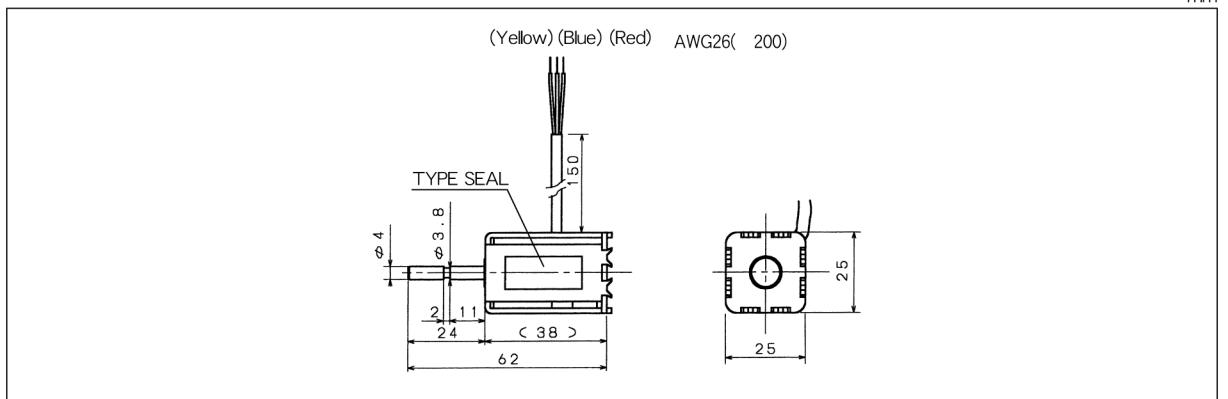
# TSBP-09BN

## ■主要諸元表/Dimensions

直 流 抵 抗 DC resistance	吸引 10.5(Ω) 復帰 14(Ω) Suction 10.5(Ω) Return 14(Ω)
標 準 電 圧 Standard voltage	DC 24(V)
コイルの飽和温度上昇値 $\Delta \theta s$ (at20°C) Saturation temperature rising rate of coil	12(°C/watt)
温度上昇の時定数 $\tau$ Time constant of temperature rise	5(分/Minutes)
耐 熱 ク ラ ス Heat resistance class	ClassE (120°C)
絶 縁 抵 抗 Insulation resistance	DC500Vメガー、100MΩ以上 DC500V MEGA、Over 100MΩ
絶 縁 耐 圧 Dielectric strength	AC1000V、50/60Hz、1(分/Minutes)
重 量 Mass	100(g)
無 励 磁 保 持 力 Non excitation holding power	20(N) 以上/Over20(N)
応 答 速 度 Response speed	6(ms) [無負荷、水平取付状態] No-load,horizontally placed



## ■外形寸法図/Outside dimension



## ■吸引力特性 Suction power characteristics

