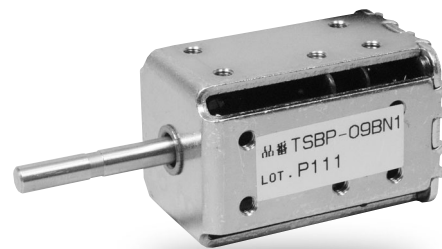


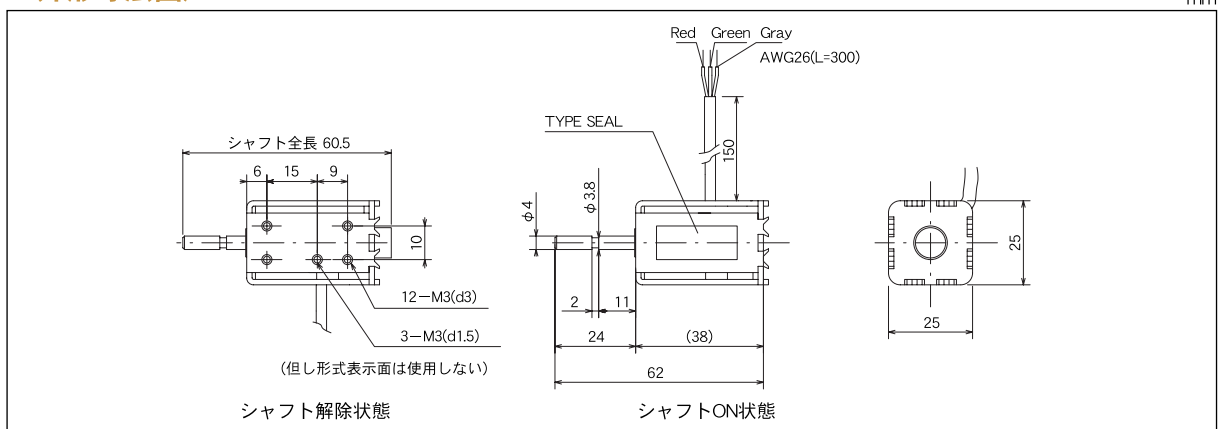
# TSBP-09BN1

## ■主要諸元表/Dimensions

|  |   |
|--|---|
| 直 流 抵 抗<br>DC resistance   | 吸引 10.5(Ω) 復帰 14(Ω)<br>Suction 10.5(Ω) Return 14(Ω) |
| 標 準 電 圧<br>Standard voltage  | DC 24(V)  |
| コイルの飽和温度上昇値 $\Delta \theta_s$ (at20°C)<br>Saturation temperature rising rate of coil | 12(°C/watt)   |
| 温度上昇の時定数 $\tau$<br>Time constant of temperature rise                                 | 5(分/Minutes)  |
| 耐 熱 ク ラ ス<br>Heat resistance class   | ClassE (120°C)                                      |
| 絶 縁 抵 抗<br>Insulation resistance   | DC500Vメガー、100MΩ以上<br>DC500V MEGA, Over100MΩ         |
| 絶 縁 耐 圧<br>Dielectric strength   | AC1000V、50/60Hz、1(分/Minutes)                        |
| 重 量<br>Mass  | 100(g)  |
| 無 励 磁 保 持 力<br>Non excitation holding power  | 20(N)以上/Over20(N)                                   |
| 応 答 速 度<br>Response speed  | 6(ms) [無負荷、水平取付状態]<br>No-load, horizontally placed  |



## ■外形寸法図/Outside dimension



## ■吸引力特性 Suction power characteristics

