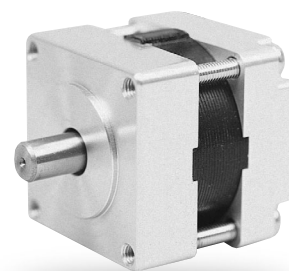


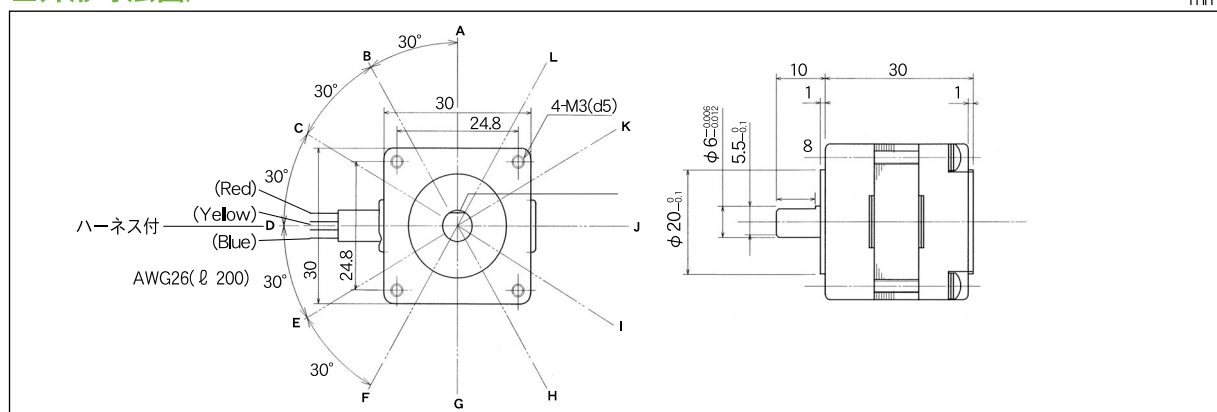
RSS14/10-HA012

■主要諸元表/Dimensions

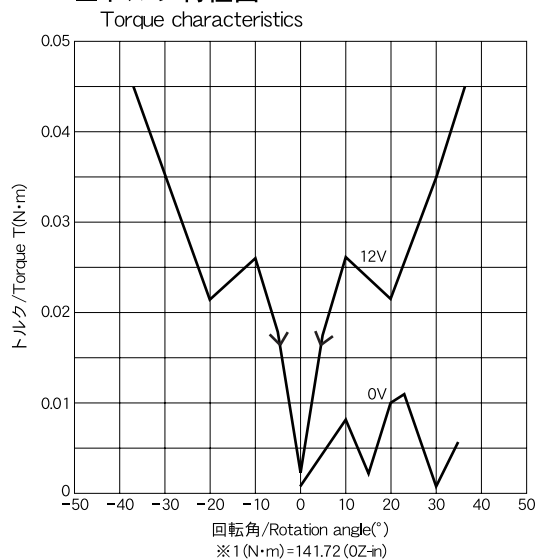
動作角 Operating angle	30°step and 60°step
定格電圧 Rated voltage	DC12(V)
無励磁ホールド力 Non exciting holding power	0.008(N·m)
励磁ホールド力 Excitating holding power	0.02(N·m) : at 12W, ±10°
直流抵抗 DC resistance	12(Ω) : at 20(°C) 相間 12(Ω) : at 20(°C) correlation
インダクタンス(φ=0°) Inductance(φ=0°)	3mH(参考値, 相間) 3mH(Reference value, correlation)
コイルの飽和温度上昇値 Δθs(at 20°C) Saturation temperature rising rate of coil	Δθs ≒ 12XW(°C) K ≒ 12(°C/watt)
耐熱クラス Heat resistance class	ClassE(120°C)
絶縁抵抗 Insulation resistance	DC500Vメガー、100MΩ以上 DC500V MEGA, Over 100MΩ
絶縁耐圧 Dielectric strength	AC1000V、50/60Hz、1(分/Minutes)
慣性モーメント Moment of inertia	2.9(g·cm ²)
重量 Mass	80(g)



■外形寸法図/Outside dimension



■トルク特性図



■駆動方法と動作パターン

Drive system and operation pattern

30°ステップ 0:開放 60°ステップ 0:開放
30° Step 0:Free 60° Step 0:Free

位置 Position	リード線色 Lead Wire Color	Red	Yellow	Blue
A		(+)	(-)	0
B		(+)	0	(-)
C		0	(+)	(-)
D		(-)	(+)	0
E		(-)	0	(+)
F		0	(-)	(+)
G		(+)	(-)	0
H		(+)	0	(-)
I		0	(+)	(-)
J		(-)	(+)	0
K		(-)	0	(+)
L		0	(-)	(+)

位置 Position	リード線色 Lead Wire Color	Red	Yellow	Blue
A		(+)	(-)	0
C		0	(+)	(-)
E		(-)	0	(+)
G		(+)	(-)	0
I		0	(+)	(-)
K		(-)	0	(+)