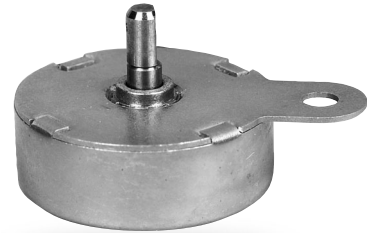


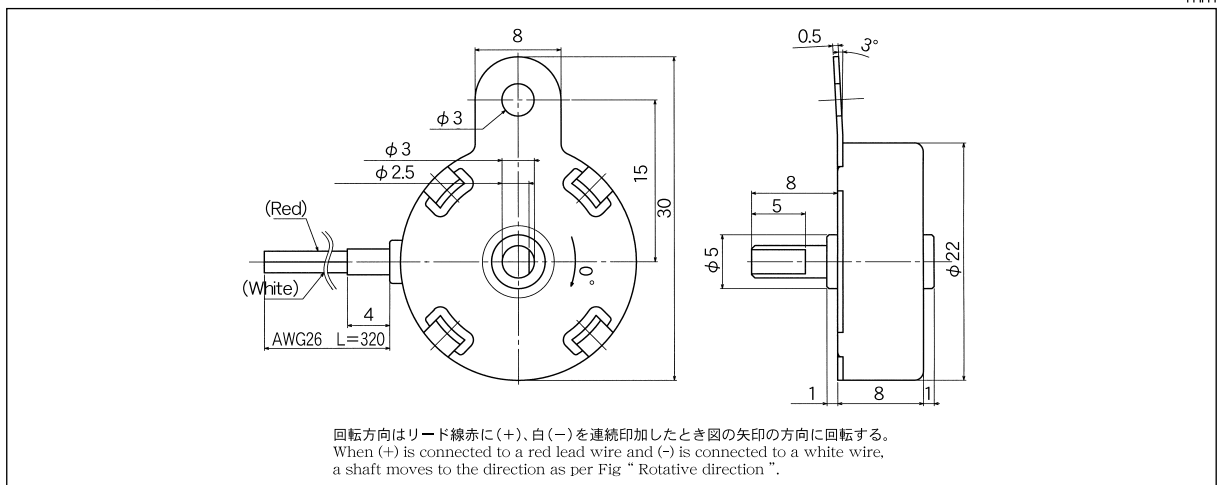
〈新製品〉 RSF22/08-S

■主要諸元表/Dimensions

直 流 抵 抗 DC resistance	15 (Ω)
インダクタンス (φ = 0°) Inductance (φ = 0°)	16 (mH)
コイルの飽和温度上昇値 Δθs(at20°C) Saturation temperature rising rate of coil	Δθs ≒ 36XW (°C) K ≒ 36 (°C/watt)
耐 熱 ク ラ ス Heat resistance class	ClassE (120°C)
絶 縁 抵 抗 Insulation resistance	DC500Vメガー、100MΩ以上 DC500V MEGA, Over 100MΩ
絶 縁 耐 圧 Dielectric strength	AC1000V、50/60Hz、1(分/Minutes)
慣 性 モ ー メ ン ト Moment of inertia	0.2 (g·cm ²)
重 量 Mass	20 (g)

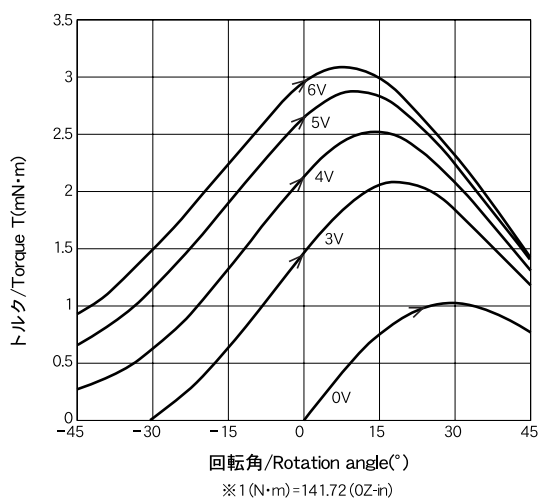


■外形寸法図/Outside dimension



■トルク特性図

Torque characteristics



■応答特性(無負荷)

Response characteristics(No-load)

